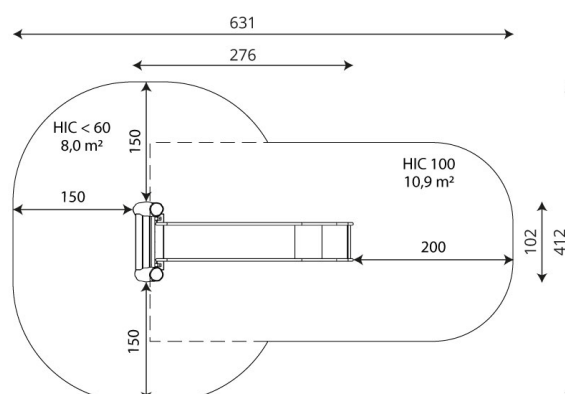



Especificaciones

Zona de Seguridad	18.90 m²
Largura	2.76 m
Anchura	1.02 m
Altura Total	2.38 m
Altura de Caída	<0.60 m
Rango Edad	3-14 años
Usuarios	2

Área de Seguridad Mínima

Especificación de Material

- Construcción de Robinia - madera de acacia muy duradera con un diámetro de 18cm sin bordes afilados, resistente a la intemperie.
- Plataformas de Robinia, madera de acacia muy duradera, resistente a las condiciones meteorológicas.
- Toboganes de acero inoxidable.
- Pasamanos de acero inoxidable.
- Tornillos cubiertos con tapas de plástico y/o tornillos de acero inoxidable.

Comentarios Adicionales

- El equipo está certificado por una organización de acreditación o por certificado de conformidad.
- El equipo está diseñado para parques infantiles públicos.
- El renderizado de la imagen es ilustrativo, puede que alguna pieza o color sea distinto.

Normas

- Este equipo cumple con la normativa UNE-EN1176.