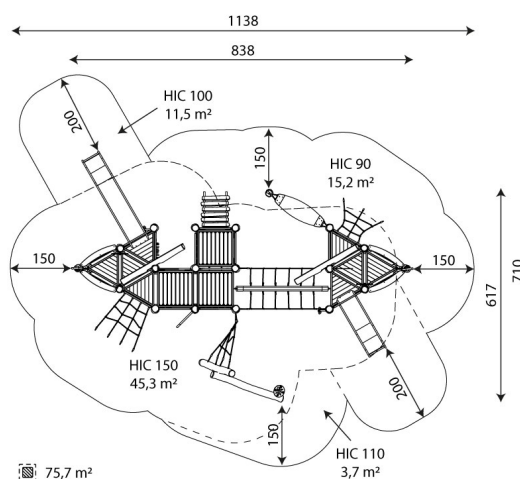




Especificaciones

Zona de Seguridad	75.70 m²
Largura	8.38 m
Anchura	6.17 m
Altura Total	4.60 m
Altura de Caída	1.50 m
Rango Edad	+3 años
Usuarios	40

Área de Seguridad Mínima



Especificación de Material

- Construcción de Robinia - madera de acacia muy duradera con un diámetro de 18cm sin bordes afilados.
- Plataformas de Robinia - madera de acacia muy duradera, resistente a las condiciones meteorológicas.
- Peldaños de placa HPL antideslizante e impermeable.
- Paneles laterales de Robinia muy duradera sin bordes afilados, resistente a la intemperie.
- Deslizadores de acero inoxidable.
- Telescopio de acero inoxidable y placa de polietileno de alta densidad (HDPE), resistente al clima.
- Banderas / velas hechas de placa HPL duradera, resistente a las condiciones meteorológicas.
- Timón fabricado en placa de polietileno de alta densidad, resistente a las condiciones meteorológicas.
- Elementos móviles hechos de placa HPL duradera, resistente a las condiciones climáticas.
- Cuerdas de acero en trenza de polipropileno, conectadas con aluminio, acero inoxidable y/o plástico.
- Escaleras hechas con cuerdas de acero en trenza de polipropileno y peldaños de material sintético.
- Cadenas de acero inoxidable calibradas, que evitan el atrapamiento de los dedos.
- Tornillos cubiertos con tapas de plástico y/o tornillos de acero inoxidable.

Comentarios Adicionales

- El equipo está certificado por una organización de acreditación o por certificado de conformidad.
- El equipo está diseñado para parques infantiles públicos.
- El renderizado de la imagen es ilustrativo, puede que alguna pieza o color sea distinto.

Normas

- Este equipo cumple con la normativa UNE-EN1176.