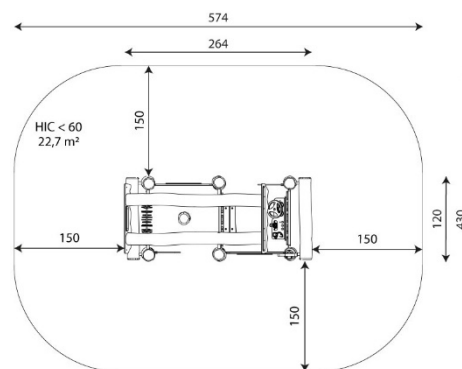


### Especificaciones

<b>Zona de Seguridad</b>	<b>32.10 m2</b>
<b>Largura</b>	<b>2.64 m</b>
<b>Anchura</b>	<b>1.20 m</b>
<b>Altura Total</b>	<b>2.06 m</b>
<b>Altura de Caída</b>	<b>&lt;60 cm</b>
<b>Rango Edad</b>	<b>+1 años</b>
<b>Usuarios</b>	<b>12</b>

### Área de Seguridad Mínima



### Especificación de Material

- Construcción de Robinia - madera de acacia muy duradera con un diámetro de 18cm sin bordes afilados, resistente a la intemperie.
- Paneles laterales de Robinia muy duradera sin bordes afilados resistente al clima.
- Elementos móviles hechos de placa HPL duradera, resistente a las condiciones meteorológicas.
- Tablero de instrumentos y volante de placa de polietileno de alta densidad, resistente a la intemperie.
- Elementos fabricados en goma segura y certificada con refuerzo textil,
- Cuerdas de acero en trenza de polipropileno, conectadas con elementos duraderos de aluminio, acero inoxidable y/o elementos de plástico.
- Asientos/respaldos de Robinia - madera de acacia muy duradera y sin bordes afilados.
- Cadenas de acero inoxidable calibradas, que evitan el atrapamiento de los dedos.
- Tornillos cubiertos con tapas de plástico y/o tornillos de acero inoxidable.

### Comentarios Adicionales

- El equipo está certificado por una organización de acreditación o por certificado de conformidad.
- El equipo está diseñado para parques infantiles públicos.
- El renderizado de la imagen es ilustrativo, puede que alguna pieza o color sea distinto.

### Normas

- Este equipo cumple con la normativa UNE-EN1176.