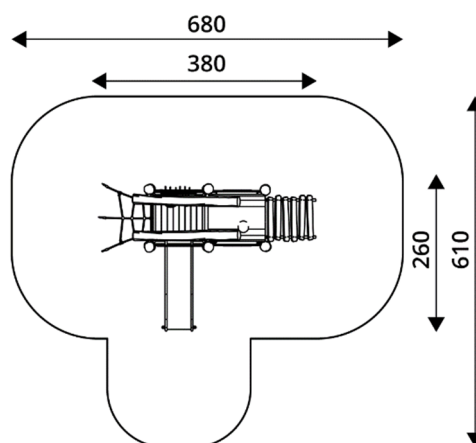




Especificaciones

Zona de Seguridad	31.70 m2
Largura	3.90 m
Anchura	2.57 m
Altura Total	2.82 m
Altura de Caída	0.90 m
Rango Edad	+2 años
Usuarios	11

Área de Seguridad Mínima



Especificación de Material

- Construcción de Robinia, madera de acacia muy duradera con un diámetro de 18 cm sin bordes afilados, resistente a la intemperie.
- Plataformas y paneles laterales de Robinia.
- Deslizadores de acero inoxidable.
- Elementos móviles hechos de placa HPL duradera, resistente a las condiciones climáticas.
- Salpicadero y volante de placa de polietileno de alta densidad (HDPE), resistente a la intemperie.
- Cables de acero en trenza de polipropileno, unidos por plástico duradero, acero inoxidable o aluminio.
- Cadenas de acero inoxidable calibradas, que evitan que los dedos queden atrapados.
- Tornillos cubiertos con tapas de plástico y/o tornillos de acero inoxidable.

Comentarios Adicionales

- El equipo está certificado por una organización de acreditación o por certificado de conformidad.
- El equipo está diseñado para parques infantiles públicos.
- El renderizado de la imagen es ilustrativo, puede que alguna pieza o color sea distinto.

Normas

- Este equipo cumple con la normativa UNE-EN1176.