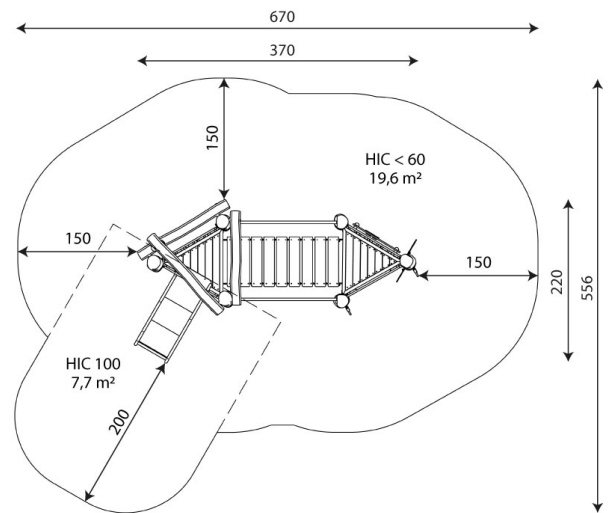




Especificaciones

Zona de Seguridad	27.30 m2
Largura	3.70 m
Anchura	2.20 m
Altura Total	2.50 m
Altura de Caída	<0.60 m
Rango Edad	+3 años
Usuarios	7

Área de Seguridad Mínima



ESPECIFICACIÓN DE MATERIAL

- Construcción de Robinia - madera de acacia muy duradera con un diámetro de Ø18cm y sin bordes afilados, resistente a la intemperie.
- Plataformas de Robinia - madera de acacia muy duradera, resistente al clima.
- Paneles de juego de policarbonato transparentes resistentes a la climatología.
- Paneles laterales de Robinia - madera de acacia muy duradera y sin bordes afilados.
- Tobogán de acero inoxidable.
- Elementos de colores fabricados en placa HPL duradera, resistente a la intemperie.
- Cadenas calibradas de acero inoxidable, evitan que los dedos queden atrapados.
- Pasamanos de acero inoxidable.
- Tornillos de acero inoxidable.

COMENTARIOS ADICIONALES

- El equipo está certificado por una organización de acreditación o por certificado de conformidad.
- El equipo está diseñado para parques infantiles públicos.
- El renderizado de la imagen es ilustrativo, puede que alguna pieza o color sea distinto.

NORMAS

- Este equipo cumple con la normativa UNE-EN1176.