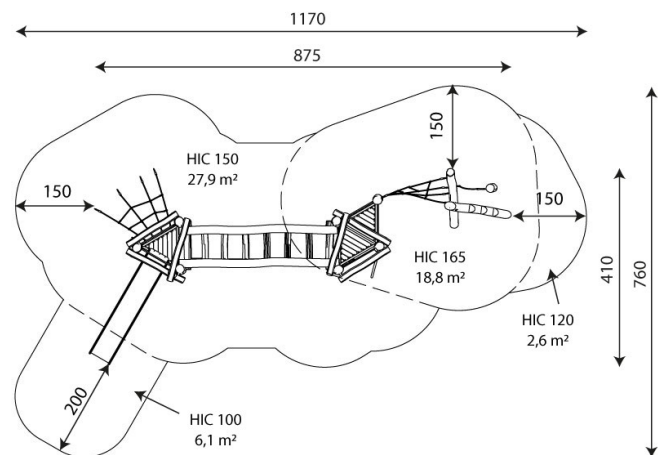




**Especificaciones**

<b>Zona de Seguridad</b>	<b>55.40 m2</b>
<b>Largura</b>	<b>8.75 m</b>
<b>Anchura</b>	<b>4.10 m</b>
<b>Altura Total</b>	<b>3.40 m</b>
<b>Altura de Caída</b>	<b>1.65 m</b>
<b>Rango Edad</b>	<b>+5 años</b>
<b>Usuarios</b>	<b>12</b>

**Área de Seguridad Mínima**



**ESPECIFICACIÓN DE MATERIAL**

- Construcción de Robinia, madera de acacia muy duradera con un diámetro de Ø18cm y sin bordes afilados, resistente a la intemperie.
- Plataformas de Robinia, madera de acacia muy duradera, resistente al clima.
- Paneles laterales de Robinia, madera de acacia muy duradera y sin bordes afilados.
- Tobogán de acero inoxidable.
- Cuerdas de polipropileno trenzado con alma de acero conectadas por elementos de acero inoxidable y/o plástico duradero.
- Cadenas calibradas de acero inoxidable, que evitan el aprisionamiento de los dedos.
- Pértiga de bomberos de acero inoxidable.
- Tornillos de acero inoxidable.

**COMENTARIOS ADICIONALES**

- El equipo está certificado por una organización de acreditación o por certificado de conformidad.
- El equipo está diseñado para parques infantiles públicos.
- El renderizado de la imagen es ilustrativo, puede que alguna pieza o color sea distinto.

**NORMAS**

- Este equipo cumple con la normativa UNE-EN1176.