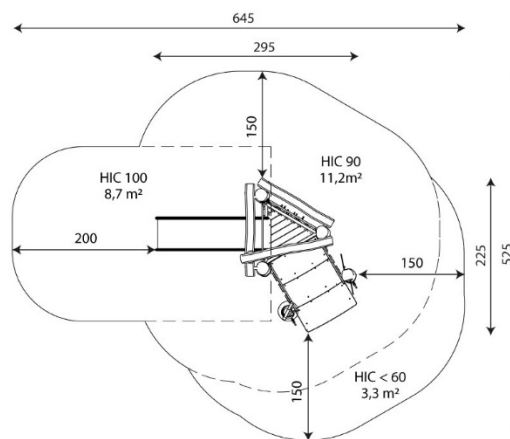




Especificaciones

Zona de Seguridad	23.20 m ²
Largura	2.95 m
Anchura	2.25 m
Altura Total	2.80 m
Altura de Caída	0.90 m
Rango Edad	+3 años
Usuarios	5

Área de Seguridad Mínima



ESPECIFICACIÓN DE MATERIAL

- Construcción de Robinia, madera de acacia muy duradera con un diámetro de Ø18cm sin bordes afilados, resistente a la intemperie.
- Plataformas de la torre de Robinia - madera de acacia muy duradera.
- Peldaños de placa HPL duradera, antideslizante e impermeable.
- Paneles laterales de Robinia, madera de acacia muy duradera y sin bordes afilados.
- Toboganes de acero inoxidable.
- Elementos coloridos de chapa HPL duradera y resistente a la climatología.
- Telescopio de acero inoxidable y placa de HDPE duradera, resistente a la intemperie.
- Cuerdas de polipropileno trenzado con alma de acero, conectadas por elementos de acero inoxidable y/o plástico duradero.
- Cadenas calibradas de acero inoxidable, que evitan que los dedos queden atrapados.
- Tornillos de acero inoxidable.

COMENTARIOS ADICIONALES

- El equipo está certificado por una organización de acreditación o por certificado de conformidad.
- El equipo está diseñado para parques infantiles públicos.
- El renderizado de la imagen es ilustrativo, puede que alguna pieza o color sea distinto.

NORMAS

- Este equipo cumple con la normativa UNE-EN1176.