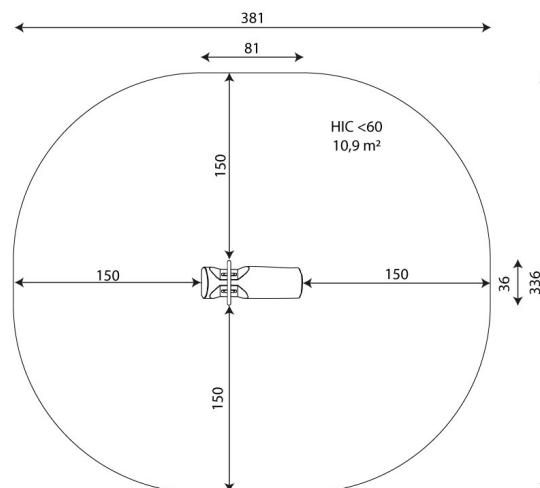



**Especificaciones**

<b>Zona de Seguridad</b>	<b>10.90 m<sup>2</sup></b>
<b>Largura</b>	<b>0.81 m</b>
<b>Anchura</b>	<b>0.36 m</b>
<b>Altura Total</b>	<b>0.84 m</b>
<b>Altura de Caída</b>	<b>&lt;0.60 m</b>
<b>Rango Edad</b>	<b>1-12 años</b>
<b>Usuarios</b>	<b>1</b>

**Área de Seguridad Mínima**

**Especificación de Material**

- Construcción de Robinia - madera de acacia muy duradera con un diámetro de 22cm sin bordes afilados, resistente a las condiciones climáticas.
- Construcción de acero galvanizado y con recubrimiento de polvo.
- Muelles de acero de 20 mm, hierro fosfatado y recubierto de polvo.
- Asas de acero inoxidable.
- Tornillos de acero inoxidable y/o tornillos cubiertos con tapas de plástico.
- Tornillos de acero inoxidable y/o acero galvanizado.

**Comentarios Adicionales**

- El equipo está certificado por una organización de acreditación o por certificado de conformidad.
- El equipo está diseñado para parques infantiles públicos.
- El renderizado de la imagen es ilustrativo, puede que alguna pieza o color sea distinto.

**Normas**

- Este equipo cumple con la normativa UNE-EN1176.