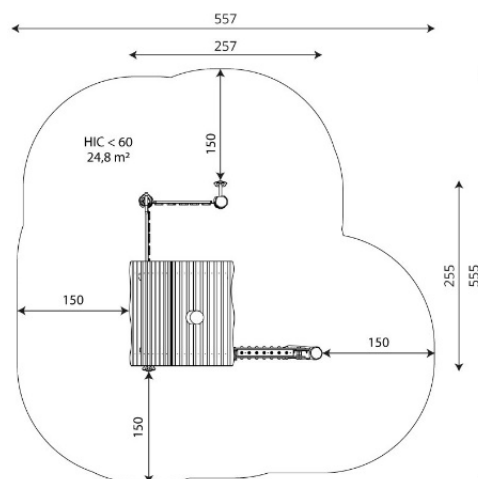




Especificaciones

| | |
|--------------------------|-------------------|
| Zona de Seguridad | 26.30 m2 |
| Largura | 2.70 m |
| Anchura | 2.70 m |
| Altura Total | 2.20 m |
| Altura de Caída | <0.60 m |
| Rango Edad | + 1 año |
| Usuarios | 9 |

Área de Seguridad Mínima



Especificación de Material

- Construcción de Robinia, madera de acacia muy duradera con un Ø18 cm sin bordes afilados, resistente a las condiciones climáticas.
- Plataformas de Robinia muy duradera, resistente a las condiciones meteorológicas.
- Techos, paneles laterales y asientos de madera de robinia sin bordes y resistente al clima.
- Puerta de goma con refuerzo textil.
- Ventanas hechas de placa HPL resistente a la climatología.
- Xilófono hecho de tubos de aluminio y placa de HDPE duradera, resistente a las condiciones meteorológicas y caucho con refuerzo textil.
- Telescopio de acero inoxidable y placa de HDPE duradera, resistente a la intemperie.
- Flores hechas de placa HPL duradera, resistente a las condiciones climáticas.
- Instalación subterránea de material sintético que conecta 2 perfiles de acero inoxidable que permiten la comunicación a modo de interfono.
- Tornillos de acero inoxidable.

Comentarios Adicionales

- El equipo está certificado por una organización de acreditación o por certificado de conformidad.
- El equipo está diseñado para parques infantiles públicos.
- El renderizado de la imagen es ilustrativo, puede que alguna pieza o color sea distinto.

Normas

- Este equipo cumple con la normativa UNE-EN1176.