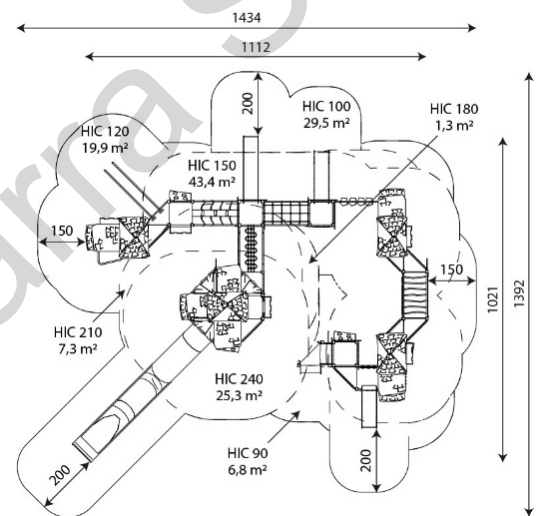




Especificaciones

Zona de Seguridad	134.50 m ²
Largura	11.95 m
Anchura	10.75 m
Altura Total	5.10 m
Altura de Caída	2.40 m
Rango Edad	4-14 años
Usuarios	101

Área de Seguridad Mínima



Especificación de Material

- Estructura de acero galvanizado en caliente con perfil de 80 x 80 mm. Disponible en acero inoxidable.
- Plataformas, rocódromos y peldaños fabricados con placas de HPL impermeable y antideslizante.
- Techos, paneles y bandera de placa de HDPE, resistente a las condiciones climáticas.
- Barras, escaleras y pasamanos de acero inoxidable.
- Trineo tubular de acero inoxidable y toboganes de acero inoxidable con paneles laterales de HDPE.
- Cuerdas de polipropileno trenzado con alma de acero y conectadas con elementos de acero inoxidable.
- Tapas de seguridad en la parte superior de la estructura de polipropileno.
- Cadenas de acero inoxidable calibradas, que evitan el atrapamiento de los dedos.
- Piedras de escalada hechas de resina de poliéster con cargas minerales.
- Tornillería de acero inoxidable.

Comentarios Adicionales

- El equipo está certificado por una organización de acreditación o por certificado de conformidad.
- El equipo está diseñado para parques infantiles públicos.
- El renderizado de la imagen es ilustrativo, puede que alguna pieza o color sea distinto.

Normas

- Este equipo cumple con la normativa UNE-EN1176.