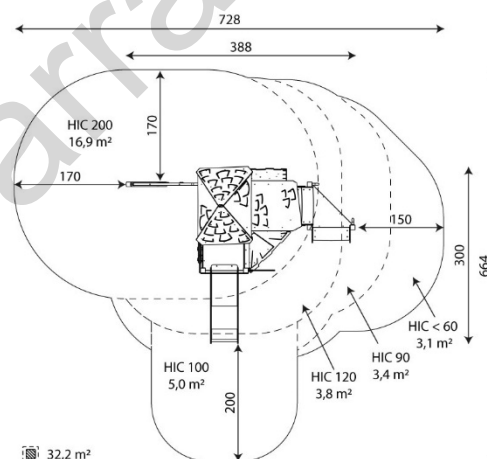




### Especificaciones

<b>Zona de Seguridad</b>	<b>32.40 m<sup>2</sup></b>
<b>Largura</b>	<b>3.90 m</b>
<b>Anchura</b>	<b>3.05 m</b>
<b>Altura Total</b>	<b>3.50 m</b>
<b>Altura de Caída</b>	<b>2.00 m</b>
<b>Rango Edad</b>	<b>3-14 años</b>
<b>Usuarios</b>	<b>19</b>

### Área de Seguridad Mínima



### Especificación de Material

- Estructura de acero galvanizado en caliente con perfil de 80 x 80 mm. Disponible en acero inoxidable.
- Plataformas, muros de escalada y escalones fabricados de HPL impermeable y antideslizante.
- Techos, paneles y bandera fabricados en chapa de HDPE, resistente a las condiciones climáticas.
- Laberinto hecho de placa de HDPE resistente al agua y policarbonato transparente.
- Tornillos de acero inoxidable.
- Tapas de seguridad en la parte superior de la estructura de polipropileno.
- Barras, escaleras y pasamanos de acero inoxidable.
- Tobogán de acero inoxidable con paneles laterales de HDPE.
- Cuerdas de polipropileno trenzado con alma de acero, conectadas con elementos de acero inoxidable.
- Piedras de escalada hechas de resina de poliéster con cargas minerales.

### Comentarios Adicionales

- El equipo está certificado por una organización de acreditación o por certificado de conformidad.
- El equipo está diseñado para parques infantiles públicos.
- El renderizado de la imagen es ilustrativo, puede que alguna pieza o color sea distinto.

### Normas

- Este equipo cumple con la normativa UNE-EN1176.