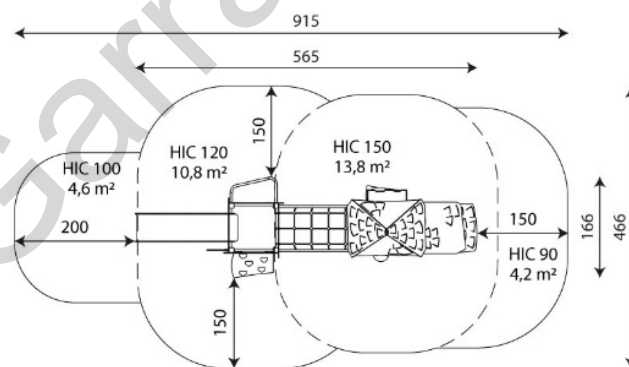




Especificaciones

Zona de Seguridad	33.10 m ²
Largura	5.70 m
Anchura	1.70 m
Altura Total	3.80 m
Altura de Caída	1.50 m
Rango Edad	3-14 años
Usuarios	17

Área de Seguridad Mínima



Especificación de Material

- Construcción de acero galvanizado en caliente y con recubrimiento de polvo de perfil 80x80 mm. Disponible en acero inoxidable.
- Plataformas y muros de escalada fabricados en placa HPL duradera, impermeable y antideslizante.
- Techos y paneles de HDPE, resistente a la intemperie.
- Paneles musicales hechos de placa duradera de HDPE y HPL, resistente a la climatología.
- Tobogán de acero inoxidable con laterales de HDPE.
- Piedras de escalada hechas de resina de poliéster con cargas minerales.
- Paneles educativos y elementos móviles fabricados en placa de HDPE.
- Ventanas de laberinto de policarbonato transparente.
- Cuerdas de polipropileno trenzado con alama de acero y conectadas con elementos de acero inoxidable.
- Pértiga de bomberos, barras, escaleras y pasamanos de acero inoxidable.

Comentarios Adicionales

- El equipo está certificado por una organización de acreditación o por certificado de conformidad.
- El equipo está diseñado para parques infantiles públicos.
- El renderizado de la imagen es ilustrativo, puede que alguna pieza o color sea distinto.

Normas

- Este equipo cumple con la normativa UNE-EN1176.