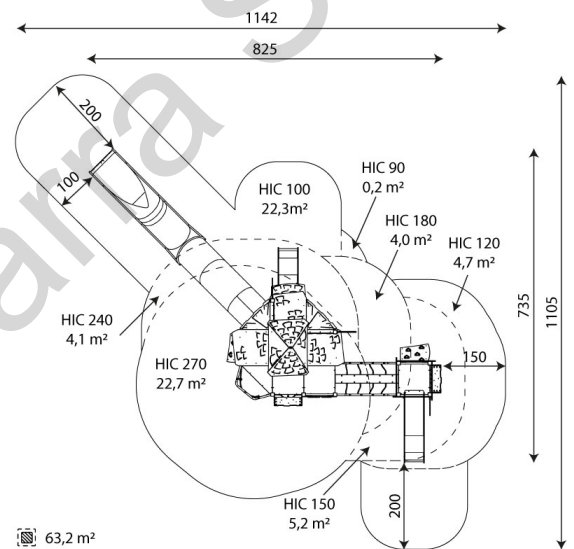




### Especificaciones

<b>Zona de Seguridad</b>	<b>63.20 m<sup>2</sup></b>
<b>Largura</b>	<b>8.25 m</b>
<b>Anchura</b>	<b>7.35 m</b>
<b>Altura Total</b>	<b>5.10 m</b>
<b>Altura de Caída</b>	<b>2.70m</b>
<b>Rango Edad</b>	<b>4-14 años</b>
<b>Usuarios</b>	<b>44</b>

### Área de Seguridad Mínima



### Especificación de Material

- Estructura de acero galvanizado en caliente y recubierto de polvo, con perfil de 80 x 80 mm. Disponible en acero inoxidable.
- Plataformas, rocódromos y peldaños fabricados de HPL impermeable y antideslizante.
- Techos, paneles, laberinto y banderas fabricados de HDPE, resistente al clima.
- Paneles de policarbonato transparente con una impresión resistente a arañazos e intemperie.
- Tornillería de acero inoxidable.
- Barras, escaleras, pasamanos y toboganes de acero inoxidable.
- Cuerdas de polipropileno trenzado con acero en su interior, conectadas con elementos de acero inoxidable.
- Cadenas de acero inoxidable calibradas, que evitan que los dedos queden atrapados.
- Paneles educativos fabricados en placa de HDPE resistente a las condiciones climáticas.
- Piedras de escalada hechas de resina de poliéster con cargas minerales.

### Comentarios Adicionales

- El equipo está certificado por una organización de acreditación o por certificado de conformidad.
- El equipo está diseñado para parques infantiles públicos.
- El renderizado de la imagen es ilustrativo, puede que alguna pieza o color sea distinto.

### Normas

- Este equipo cumple con la normativa UNE-EN1176.