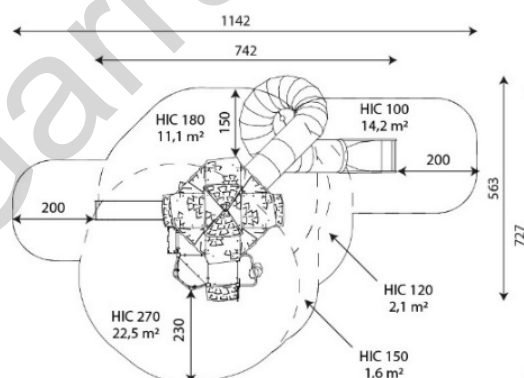




Especificaciones

Zona de Seguridad	51.00 m ²
Largura	7.45 m
Anchura	5.55 m
Altura Total	6.60 m
Altura de Caída	2.70 m
Rango Edad	4-14 años
Usuarios	46

Área de Seguridad Mínima



Especificación de Material

- Estructura de acero galvanizado en caliente y con recubrimiento en polvo, con perfil de 80 x 80 mm (disponible en acero inoxidable).
- Plataformas, muros de escalada y escalones de HPL impermeables y antideslizantes.
- Techos, paneles laterales, partes móviles, laberinto, bandera y panel de música de HDPE, resistente a las condiciones climáticas.
- Paneles de policarbonato transparente con impresión permanente resistente a los arañazos y a las inclemencias del tiempo
- Tornillería de acero inoxidable.
- Tapas de seguridad en la parte superior de la estructura de polipropileno.
- Toboganes, barras, escaleras, pasamanos y trineo tubular de acero inoxidable.
- Cuerdas de polipropileno trenzado con acero en su interior, conectadas con elementos de acero inoxidable.
- Asientos seguros y certificados.
- Cadenas de acero inoxidable calibradas, que evitan el atrapamiento de los dedos.
- Piedras de escalada duraderas hechas de resina de poliéster con cargas minerales.

Comentarios Adicionales

- El equipo está certificado por una organización de acreditación o por certificado de conformidad.
- El equipo está diseñado para parques infantiles públicos.
- El renderizado de la imagen es ilustrativo, puede que alguna pieza o color sea distinto.

Normas

- Este equipo cumple con la normativa UNE-EN1176.