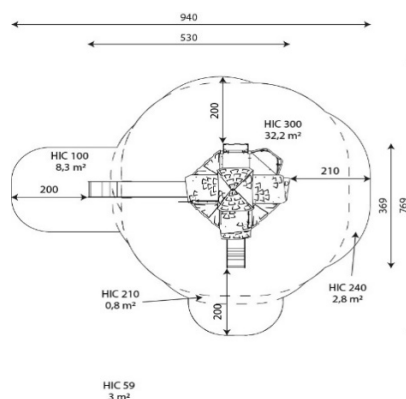




Especificaciones

Zona de Seguridad	44,4 m²
Largura	530 m
Anchura	369 m
Altura Total	490 m
Altura de Caída	270 m
Rango Edad	4 – 14 años
Usuarios	+10

Área de Seguridad Mínima



Especificación de Material

- Estructura de acero con perfil de 80 x 80 mm, galvanizado en polvo y pintado en polvo o fabricado en acero inoxidable
- Plataformas, rocódromos y peldaños fabricados con placas de HPL resistentes al agua y antideslizantes
- Techos, paneles laterales, objetos en movimiento, laberinto y bandera fabricados en placa de HDPE, resistente a las condiciones climáticas
- Paneles de policarbonato transparente con impresión permanente resistente a los arañazos y a las inclemencias del tiempo,
- Tornillos cubiertos con tapas de plástico o tornillos de acero inoxidable
- Caucho o polipropileno PP, tapas de seguridad en la parte superior de la estructura
- Barras, escaleras y pasamanos de acero inoxidable, corredera de acero inoxidable con paneles laterales de HDPE
- Cuerdas de acero en trenzado de PP, conectadas con elementos de plástico duradero, acero inoxidable o aluminio
- Asientos seguros y certificados; Cadenas de acero inoxidable calibradas, que evitan el atrapamiento de los dedos,
- Panel educativo fabricado en placa de HDPE resistente a las condiciones climáticas
- Piedras duraderas para trepar de resina de poliéster con cargas minerales

Comentarios Adicionales

- El equipo está certificado por una organización de acreditación o por certificado de conformidad.
- El equipo está diseñado para parques infantiles públicos.
- El renderizado de la imagen es ilustrativo, puede que alguna pieza o color sea distinto.

Normas

- Este equipo cumple con la normativa UNE-EN1176.