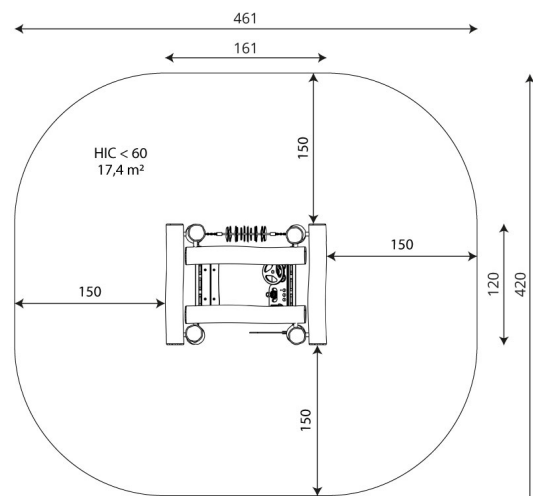




Especificaciones

Zona de Seguridad	18.30 m ²
Largura	1.70 m
Anchura	1.30 m
Altura Total	1.70 m
Altura de Caída	<60 cm
Rango Edad	+1 años
Usuarios	11

Área de Seguridad Mínima



ESPECIFICACIÓN DE MATERIAL

- Construcción de Robinia, madera de acacia muy duradera de Ø18cm sin bordes afilados, resistente a la intemperie.
- Plataformas de Robinia muy duradera, resistente a las condiciones meteorológicas.
- Paneles laterales de Robinia sin bordes afilados resistente a las condiciones climáticas.
- Puerta de goma con refuerzo textil.
- Elementos móviles de placa HPL duradera, resistente a las condiciones meteorológicas.
- Salpicadero y volante de chapa de polietileno de alta densidad, resistente a la intemperie.
- Cables de acero en trenza de polipropileno, conectados con elementos de acero inoxidable.
- Cadenas de acero inoxidable calibradas, que evitan el atrapamiento de los dedos.
- Tornillos de acero inoxidable.

COMENTARIOS ADICIONALES

- El equipo está certificado por una organización de acreditación o por certificado de conformidad.
- El equipo está diseñado para parques infantiles públicos.
- El renderizado de la imagen es ilustrativo, puede que alguna pieza o color sea distinto.

NORMAS

- Este equipo cumple con la normativa UNE-EN1176.