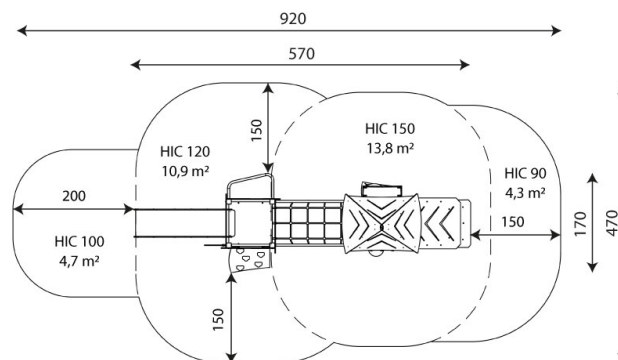




### Especificaciones

Zona de Seguridad	33.70 m <sup>2</sup>
Largura	5.70 m
Anchura	1.70 m
Altura Total	3.80 m
Altura de Caída	1.50 m
Rango Edad	3-14 años
Usuarios	17

### Área de Seguridad Mínima



### Especificación de Material

- Construcción de acero galvanizado en polvo y con recubrimiento en polvo o inoxidable de 80 x 80 mm.
- Plataformas y paredes de escalada de chapa HPL duradera, antideslizante e impermeable.
- Techos y paneles laterales de placa HDPE duradera y resistente a la intemperie.
- Toboganes de acero inoxidable con paneles laterales de HDPE duradero.
- Pértiga de bombero de acero inoxidable.
- Ventanas de laberinto de policarbonato y bolas de material sintético.
- Paneles musicales de HDPE duradero y chapa HPL, resistentes a la intemperie.
- Piedras de escalada duraderas hechas de compuesto de resina de poliéster con rellenos minerales.
- Cuerdas de acero trenzadas de polipropileno, unidas con elementos de acero inoxidable.
- Barras, escaleras, pasamanos y tornillería de acero inoxidable.
- Tapones seguros en la parte superior de la estructura de caucho o polipropileno.

### Comentarios Adicionales

- El equipo está certificado por una organización de acreditación o por certificado de conformidad.
- El equipo está diseñado para parques infantiles públicos.
- El renderizado de la imagen es ilustrativo, puede que alguna pieza o color sea distinto.

### Normas

- Este equipo cumple con la normativa UNE-EN1176.